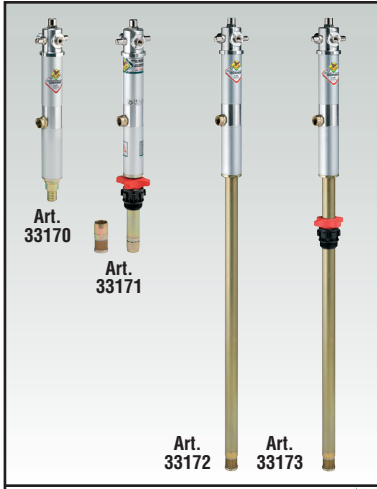




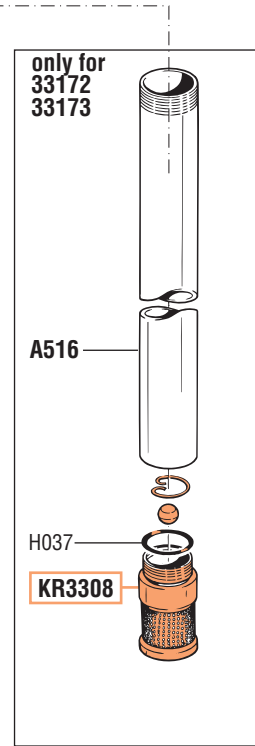
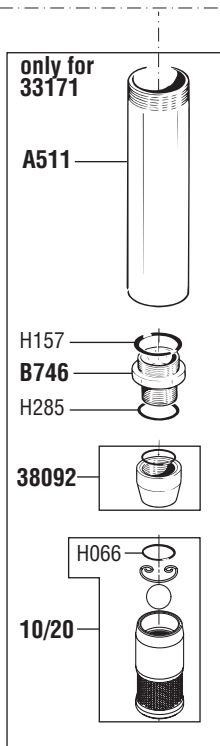
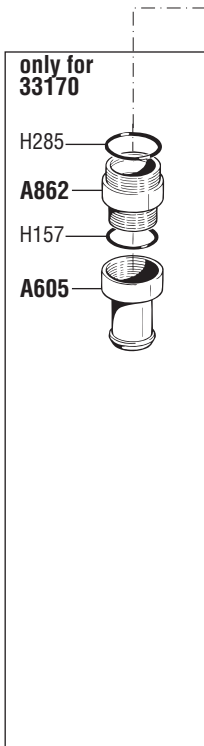
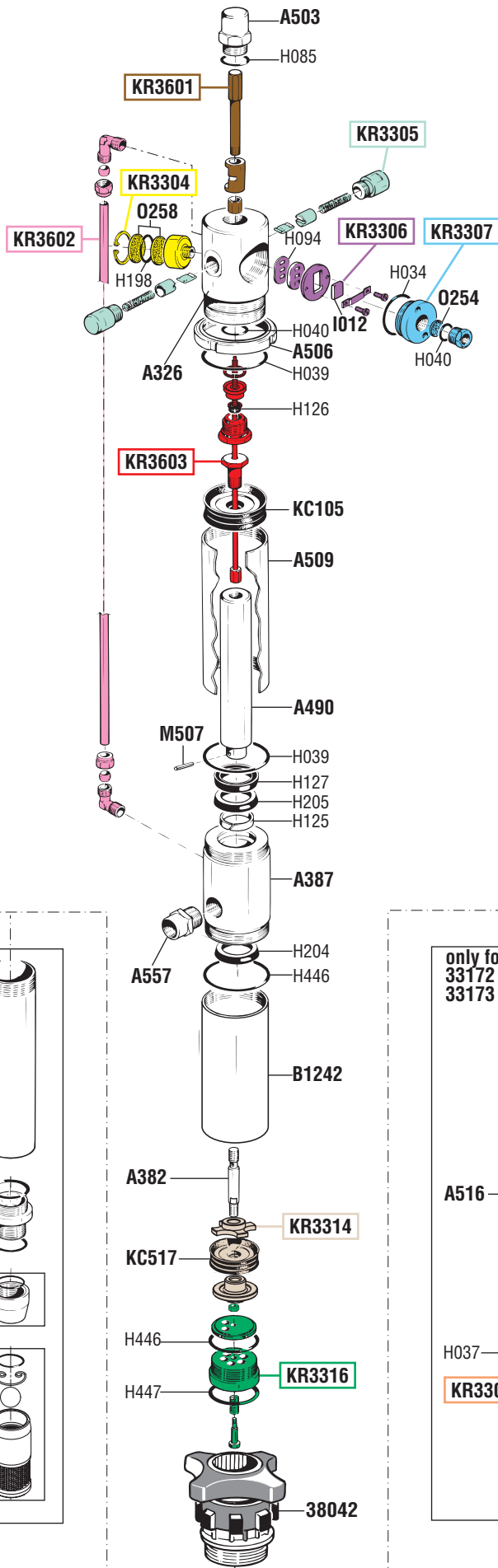
Art. 33170 Mod. 1:1/60TV - Art. 33171 Mod. 1:1/60TV  
 Art. 33172 Mod. 1:1/94TV - Art. 33173 Mod. 1:1/94TV



VISTA ESPLOSA - EXPLODED VIEW



POMPE PNEUMATICHE PER TRAVASO  
 A BREVI E MEDIE DISTANZE  
 AIR-OPERATED PUMPS FOR SHORT AND  
 MEDIUM-DISTANCE TRANSFER





## GUIDA RICAMBI - SPARE PARTS GUIDE

**KIT RICAMBI**  
OGNI KIT SOTTO RIPORTATO COMPRENDE I RICAMBI EVIDENZIATI CON LO STESSO COLORE E LE RELATIVE GUARNIZIONI. QUESTI RICAMBI NON SONO FORNIBILI SEPARATAMENTE TRANNE QUELLI CODIFICATI.

**SPARE PARTS KITS**  
EACH KIT SHOWN WITH THE SAME COLOR INCLUDES ALSO THE GASKETS. THE SPARE PARTS INCLUDED IN THE KIT CAN'T BE SUPPLIED SEPARATELY EXCEPT THOSE SHOWN WITH A PROPER CODE.

CODICE CODE	DESCRIZIONE DESCRIPTION	Q. TÀ QTY
KR3304	SILENZIATORE MUFFLER	1
KR3305	DOPPIO GRUPPO INVERTITORE DOUBLE PLUNGER GROUP	1
KR3306	GRUPPO DISTRIBUTORE D'ARIA SLIDE VALVE GROUP	1
KR3307	TAPPO ENTRATA ARIA AIR INLET CONNECTION	1
KR3308	FILTRO PESCANTE SHANK FILTER	1
KR3314	PISTONE ASPIRAZIONE SUCTION PUMP	1
KR3316	VALVOLA ASPIRAZIONE SUCTION VALVE	1
KR3601	SPINGI INVERTITORE SHUTTLE GROUP	1
KR3602	TUBO RICICLO CON RACCORDI TUBE WITH CONNECTIONS	1
KR3603	STELO INVERTITORE ROD	1

### ELENCO RICAMBI FORNIBILI SINGOLARMENTE LIST OF SPARE PARTS WHICH CAN BE SUPPLIED SEPARATELY

CODICE CODE	DESCRIZIONE DESCRIPTION	Q. TÀ QTY
38042	GHIERA DI BLOCCAGGIO ø 42 mm BUNG ADAPTOR ø 42 mm	1
A326	CORPO SUPERIORE MOTORE UPPER MOTOR BODY	1
A382	ALBERO INFERIORE LOWER SPINDLE	1
A387	CORPO INFERIORE LOWER BODY	1
A490	STELO MOTORE MOTOR ROD	1
A503	BOSSOLO GUIDA STELO INVERTITORE PLUNGER	1
A506	GHIERA DI BLOCCAGGIO RING NUT	1
A509	CILINDRO MOTORE MOTOR CYLINDER	1
A511	TUBO PESCANTE Art. 33171 SUCTION TUBE Art. 33171	1
A516	TUBO PESCANTE Art. 33172 - 33173 SUCTION TUBE Art. 33172 - 33173	1
A557	BOCCHETTONE USCITA OUTLET CONNECTION	1
A605	PORTATUBO A RESCA Art. 33170 HOSE HOLDER Art. 33170	1
A862	RACCORDO Art. 33170 UNION Art. 33170	1
B746	PORTA VALVOLA FILETTATO Art. 33171 THREADED TUBE HOLDER Art. 33171	1
B1242	CILINDRO OTTONE ø 67 x 60 BRASS CYLINDER ø 60 x 60	1
KC517	PISTONE "VITON" PISTON "VITON"	1
M507	SPINA ELASTICA ø 3 x 20 PIN ø 3 x 20	1
10/20	FILTRO VALVOLA PESCANTE FILETTO F 1" SHANK FILTER F 1"	1
38092	RACCORDO SUPERIORE F 1" UPPER CONNECTION F 1"	1

### Art. KR3356 KIT GUARNIZIONI COMPLETO COMPOSTO DALLE GUARNIZIONI SOTTO ELENCAE JOINTS GASKETS LIST INCLUDING ALL THE GASKETS SHOWN HERE UNDER

CODICE CODE	DESCRIZIONE DESCRIPTION	Q. TÀ QTY
H034	O-RING 3156 O-RING 3156	1
H037	O-RING 3137 O-RING 3137	1
H039	O-RING 3225 O-RING 3225	2
H040	O-RING 123 O-RING 123	2
H085	O-RING 2087 O-RING 2087	1
H094	GUARNIZIONI BASE DISTRIBUTORE GASKET	1
H125	ANELLO GUIDA STELO GUIDE RING	1
H126	GUARNIZIONE ASTA INVERTITORE GASKET	1
H127	GUARNIZIONE GASKET	1
H157	O-RING 3137 "VITON" O-RING 3137 "VITON"	1
H198	O-RING 3106 O-RING 3106	1
H204	GUARNIZIONE GASKET	1
H205	GUARNIZIONE GASKET	1
H285	O-RING 3131 "VITON" O-RING 3131 "VITON"	1
H446	O-RING 3225 "VITON" O-RING 3225 "VITON"	2
H447	O-RING 3162 "VITON" O-RING 3162 "VITON"	1
I012	DISTRIBUTORE ARIA SLIDE VALVE	1
KC105	PISTONE PISTON	1
O254	SILENZIATORE A PASTICCA MUFFLER	1
O258	SILENZIATORE A PASTICCA MUFFLER	2

### Art. KS3385 SET RICAMBI CONSIGLIATI AI PUNTI VENDITA E ASSISTENZA, COMPOSTO DAI RICAMBI SOTTO ELENCAE SPARE PARTS KIT ADVISED TO THE REPAIR CENTERS. THIS KIT INCLUDES ALL THE SPARE PARTS SHOWN HERE UNDER

CODICE CODE	DESCRIZIONE DESCRIPTION	Q. TÀ QTY
A490	STELO MOTORE MOTOR ROD	1
KR3305	DOPPIO GRUPPO INVERTITORE DOUBLE PLUNGER GROUP	1
KR3306	GRUPPO DISTRIBUTORE D'ARIA SLIDE VALVE GROUP	1
KR3356	KIT GUARNIZIONI COMPLETO COMPLETE GASKETS KIT	1
M507	SPINA ELASTICA ø 3 x 20 PIN ø 3 x 20	1